



2 doors, front doors (4d), 2 portes, portes avant (4p), 2 türen, vordere türen (4t), 2 puertas, puertas anteriores (4p), 2 portas, portas dianteiras (4p), 2 deuren, voorportieren (4p), 2 porte, porte anteriori (4p)

86222

Pour / For

Toyota Yaris (made in France)
 (2001>11/2005)

Chassis / Chasis: **VNK** >
 LH 698200D010
 RH 698100D010

Toyota Yaris 03 (made in France)
 (9/2002>11/2005)

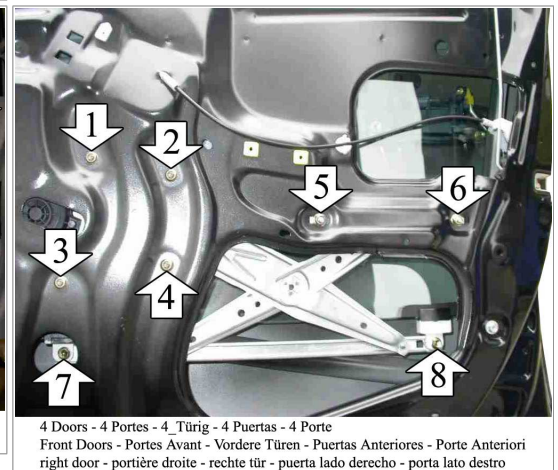
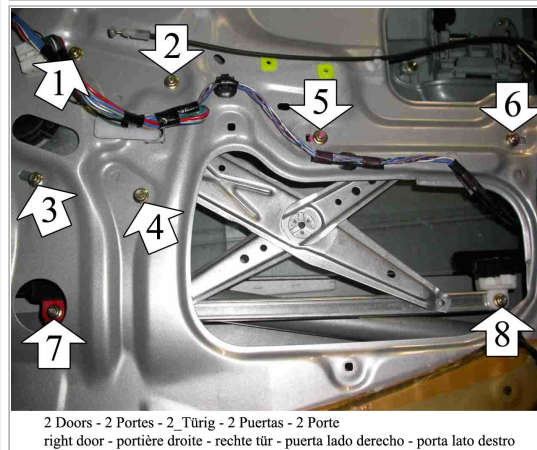
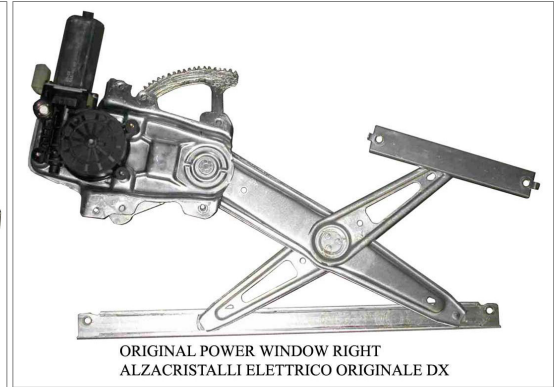
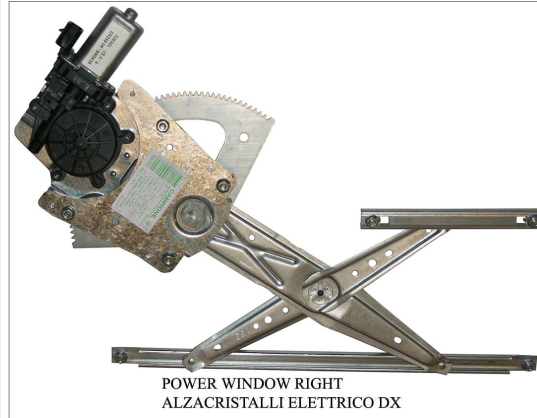
Chassis / Chasis: **VNK** >
 LH 698200D010
 RH 698100D010

Toyota Yaris (made in France)
 (03/2003>11/2005)

Chassis / Chasis: **VNK** >
 LH 698200D010
 RH 698100D010

right door - portière droite - rechte tür - puerta lado derecho - porta direita - rechterportier - porta lato destro

THIS INSTALLATION INSTRUCTION IS FOR BOTH LEFT AND RIGHT SIDE.
 CETTE INSTRUCTION DE MONTAGE EST POUR LES DEUX COTES DROIT ET GAUCHE.
 DIESE MONTAGE-ANLEITUNG IST FÜR DIE BEIDE LINKE UND RECHTE SEITE.
 ESTA INSTRUCCION DE MONTAJE ES PARA LOS DOS LADOS IZQUIERDO Y DERECHO.
 ESTAS INSTRUÇÕES VALEM TANTO PARA O LADO ESQUERDO QUANTO PARA O DIREITO.
 LA PRESENTE ISTRUZIONE VALE SIA PER IL LATO SINISTRO CHE PER IL LATO DESTRO.



ENGLISH**THIS INSTALLATION INSTRUCTION IS FOR BOTH LEFT AND RIGHT SIDE.**

- A) **WARNING: DO NOT OPERATE THE WINDOW REGULATOR BEFORE IT IS COMPLETELY ASSEMBLY ON VEHICLE.** Remove door trim and window regulator.
- B) Insert electric window regulator into the door.
- C) Fix the motor at positions 1, 2, 3, 4 and the glass-channels at positions 5-6 and 7-8. Wire as per wiring diagram.
- D) Check correct window operation and adjust with the screws 5 and 6 before re-fitting door trim.
- E) For the replacement of the spare-part, in case the motor connector is not compatible with the original one, make the wiring connection with the cable supplied.

FRANÇAIS**CETTE INSTRUCTION DE MONTAGE EST POUR LES DEUX COTES DROIT ET GAUCHE.**

- A) **ATTENTION: NE PAS FAIRE FONCTIONNER LE LÈVE VITRE AVANT DE L'AVOIR COMPLÈTEMENT FIXÉ ET INSTALLÉ DANS LE VÉHICULE.** Demonter le leve-vitre.
- B) Insérer le leve-vitre électrique.
- C) Fixer le moteur sur les points 1, 2, 3, 4 et les guides sur les points 5-6 et 7-8. Effectuer les liaisons électriques.
- D) Vérifier le bon fonctionnement de la vitre avec les vis 5 et 6.
- E) Pour le remplacement du pièce détachée, quand le connecteur du moteur n'est pas compatible avec le connecteur d'origine, effectuer les liaisons électriques avec le câble fourni.

DEUTSCH**DIESE MONTAGE-ANLEITUNG IST FÜR DIE BEIDE LINKE UND RECHTE SEITE.**

- A) **ACHTUNG: FENSTERHEBER ERST DANN BEDIENEN, WENN ER KOMPLETT UND KORREKT IN DER TÜRVERKLEIDUNG MONTIERT IST.** Demontieren Sie die Türverkleidung und bauen Sie den Fensterhebermechanismus aus.
- B) Bauen Sie den elektrischen Fensterheber in die Tür ein.
- C) Befestigen Sie den Motor an den Punkten 1, 2, 3, 4 und die Führungsschienen an den Punkten 5-6 und 7-8. Verlegen Sie die elektrische Verkabelung.
- D) Vor der endgültigen Fertigstellung überprüfen Sie die einwandfreie Funktion des elektrischen Fensterhebers. Justieren Sie bei Bedarf den Fensterheber mit den Schrauben 5 und 6.
- E) Um den Ersatzteil zu ersetzen, wenn der Motor-Verbinder nicht kompatibel mit den Original-Verbinder ist, verlegen sie die elektrische Verkabelung mit dem beigefügten Kabel.

ESPAÑOL**ESTA INSTRUCCION DE MONTAJE ES PARA LOS DOS LADOS IZQUIERDO Y DERECHO.**

- A) **ATENCIÓN: NO PONER EN FUNCIONAMIENTO EL ALZACRISTAL SIN HABERLO MONTADO ANTES DE MANERA COMPLETA Y CORRECTA EN EL PANEL DE LA PUERTA.** Desmontar el elevavinas.
- B) Introducir el elevavinas eléctrico.
- C) Fijar el motor en los puntos 1, 2, 3, 4; fijar las guías en los puntos 5-6 y 7-8. Efectuar las conexiones eléctricas.
- D) Verificar y regular el funcionamiento del cristal mediante los tornillos 5 y 6 antes de volver a montar el panel de la puerta.
- E) Para la substitucion del repuesto, caso que el conector del motor no es compatible con el conector original, hacer las conexiones electricas con el cable del kit.

PORTUGUÊS**ESTAS INSTRUÇÕES VALEM TANTO PARA O LADO ESQUERDO QUANTO PARA O DIREITO.**

- A) Desmontar a máquina de vidro.
- B) Introduzir a máquina de vidro elétrico na porta.
- C) Fixar o motor nos pontos 1, 2, 3, 4 e as canaletas nos pontos 5-6 e 7-8. Efetuar as ligações elétricas.
- D) Verificar e regular o funcionamento dos vidros com os parafusos nº 5 e 6 antes de montar o painel na porta.
- E) Para a substituição da peça de reposição, caso o conector do motor não for compatível com o conector original, efetuar a ligação elétrica utilizando o cabo fornecido.

ITALIANO**LA PRESENTE ISTRUZIONE VALE SIA PER IL LATO SINISTRO CHE PER IL LATO DESTRO.**

- A) **ATTENZIONE: NON METTERE IN FUNZIONE L'ALZACRISTALLI PRIMA CHE SIA MONTATO COMPLETAMENTE E CORRETTAMENTE SUL PANNELLO PORTA.** Smontare l'alzacristalli.
- B) Introdurre l'alzacristalli elettrico in portiera.
- C) Fissare il motore nei punti 1, 2, 3, 4 e le canaline nei punti 5-6 e 7-8. Eseguire i collegamenti elettrici.
- D) Controllare e regolare il funzionamento dei cristalli con le viti nº 5 e 6 prima di rimontare il pannello portiera.
- E) Per la sostituzione del ricambio, nel caso il connettore motore non fosse compatibile con il connettore originale, effettuare il collegamento elettrico mediante il cavo in dotazione.