



rear doors (4d), portes arriere (4p), hintere türen (4t), puertas posteriores (4p), portas traseiras (4p), achterportieren (4p), porte posteriori (4p)

76146

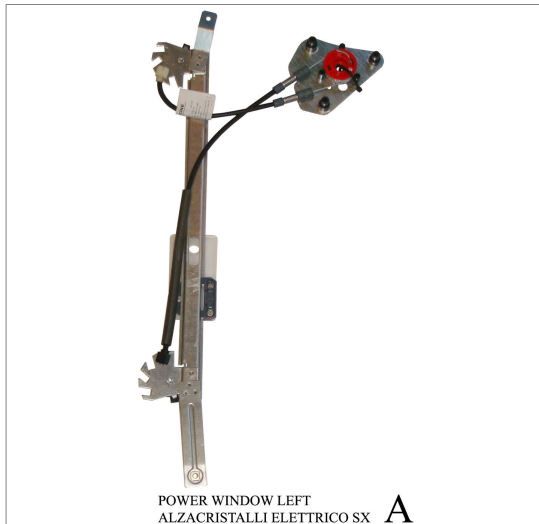
Pour / For

Seat Altea (5/2004>)

Solo meccanismo per motori originali con elettronica / Mechanical part only. Replaces window regulator already provided with original motor with electronic box / Solo mecanismo para motor original con sistema confort
 LH 5P0839461A
 RH 5P0839462A

left door - portière gauche - linke tür - puerta lado izquierdo - porta esquierda - linkerportier - porta lato sinistro

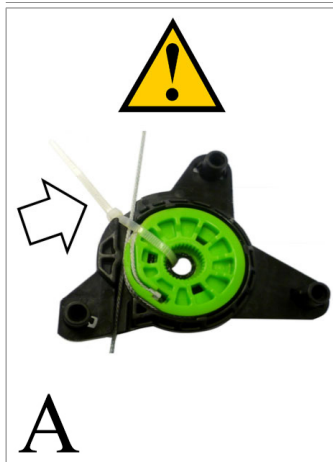
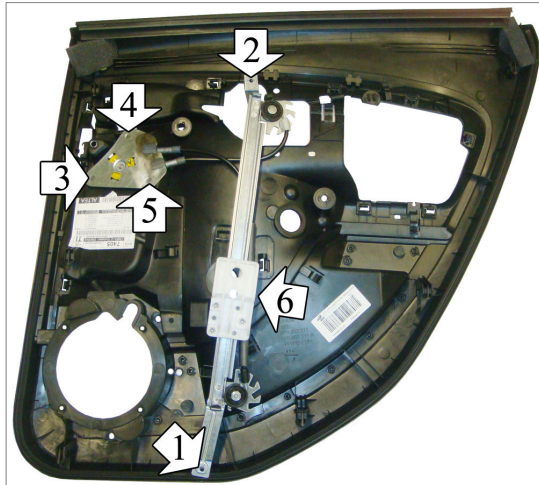
THIS INSTALLATION INSTRUCTION IS FOR BOTH LEFT AND RIGHT SIDE.
 CETTE INSTRUCTION DE MONTAGE EST POUR LES DEUX COTES DROIT ET GAUCHE.
 DIESE MONTAGE-ANLEITUNG IST FÜR DIE BEIDE LINKE UND RECHTE SEITE.
 ESTA INSTRUCCION DE MONTAJE ES PARA LOS DOS LADOS IZQUIERDO Y DERECHO.
 ESTAS INSTRUÇÕES VALEM TANTO PARA O LADO ESQUERDO QUANTO PARA O DIREITO.
 LA PRESENTE ISTRUZIONE VALE SIA PER IL LATO SINISTRO CHE PER IL LATO DESTRO.



POWER WINDOW LEFT
 ALZACRISTALLI ELETTRICO SX **A**



ORIGINAL POWER WINDOW LEFT
 ALZACRISTALLI ELETTRICO ORIGINALE SX



A

It is recommended not to remove the PVC gear clamp until mating with the engine in order to avoid possible unroll of the cable during assembly.

Il est recommandé de ne pas enlever le collier maintenant l'engrenage jusqu'a ce que l'accouplement avec le moteur soit fait afin d'éviter tout risque de dérouler les câbles durant l'assemblage.

Es wird empfohlen, die Plastiksicherung (Kabelbinder) vom Antrieb erst zu entfernen, wenn der Antrieb mit dem Motor verbunden ist, so wird ein abrollen des Kabels verhindert.

ATENCION: Se recomienda no eliminar la banda de PVC hasta el acoplamiento con el motor con el fin de evitar posibles de desenrollado del cable durante el montaje.

Recomenda: se que nao se retire a abracadeira PVC ate a copulacao com o motor de modo a evitar o possivel desenrolar do cabo durante a montagem.

Si raccomanda di non togliere la fascetta di tenuta del tamburo fino all'accoppiamento con il motore al fine di evitare possibile scarrucolamento del cavo in fase di montaggio.

ENGLISH**THIS INSTALLATION INSTRUCTION IS FOR BOTH LEFT AND RIGHT SIDE.**

- A) **WARNING: DO NOT OPERATE THE WINDOW REGULATOR BEFORE IT IS COMPLETELY ASSEMBLY ON VEHICLE.** Remove door trim. Release the glass and remove metal panel from the door. Remove window regulator.
- B) Fix ONLY LOWER SIDE of the power windows rail onto the panel, into position 1 leaving the screw turned out the most as possible. Remove the gear pvc clamp (photo A).
- C) Insert the three spacers of the motor plate into positions 3, 4 and 5. Fix the motor with the three screws previously removed onto positions 3, 4 and 5 from the opposite side of the panel. Re-mount the metal panel onto the door, fixing it with its original screws, keeping the power window rail detached from the panel.
- D) Through the loudspeaker hole, approach the rail from the upper side and fix it onto position 2. Tighten the screw 1.
- E) Fix the glass in the glass plate (point 6) recovering the pin and the appropriate clip from the original piece. Carry out the electrical connections. Check the operation of the windows before replacing the door panel
- F) PLEASE NOTE! To re-establish the auto function on the replacement regulator, turn the ignition on and operate the window switch to close the window.

FRANÇAIS**CETTE INSTRUCTION DE MONTAGE EST POUR LES DEUX COTES DROIT ET GAUCHE.**

- A) **ATTENTION: NE PAS FAIRE FONCTIONNER LE LÈVE VITRE AVANT DE L'AVOIR COMPLÈTEMENT FIXÉ ET INSTALLÉ DANS LE VÉHICULE.** Demonter le panneau. Demonter le panneau de toile (desaccoupler avant la vitre). Demonter le leve-vitre.
- B) Fixer le guide du leve-vitres électrique sur le panneau, SEULEMENT DANS LA PARTIE INFÉRIEURE, sur le point 1 en laissant la vis desserrée au maximum. Demonter l'engrenage en Pvc (photo A).
- C) Insérer les trois entretoises dans la plaque du moteur sur les points 3, 4 et 5. Fixer le moteur avec les trois vis sur les points 3, 4 et 5. Remonter le panneau de toile dans la porte, et le fixer avec les vis d'origine, avec le guide du leve-vitre électrique pas fixés sur le panneau.
- D) A travers du trou du haut-parleur rapprocher le guide et le fixer sur le point 2. Visser sur le point 1.
- E) Fixez le verre dans la plaque de verre (point 6) en récupérant la goupille et le clip approprié de la pièce d'origine et effectuez les connexions électriques. Vérifiez le fonctionnement des fenêtres avant de replacer le panneau de porte
- F) ATTENTION! Après avoir pose la pièce de rechange, la fermeture et l'ouverture automatique ne fonctionnent pas. Pour rétablir cette fonction veuillez suivre le manuel d'usage de la voiture.

DEUTSCH**DIESE MONTAGE-ANLEITUNG IST FÜR DIE BEIDE LINKE UND RECHTE SEITE.**

- A) **ACHTUNG: FENSTERHEBER ERST DANN BEDIENEN, WENN ER KOMPLETT UND KORREKT IN DER TÜRVERKLEIDUNG MONTIERT IST.** Demontieren Sie die Türverkleidung. Demontieren Sie das Türinnenblech (zuerst lösen Sie das Glas). Bauen Sie das Fensterheber aus.
- B) Befestigen Sie die Führungsschiene im Punkt Nr 1 IM UNTEREN BEREICH des Türinnenbleches.
- C) Entfernen Sie die PVC Binder am Fensterhebergetriebe (Abb. A). Setzen Sie die drei Motor-Platten-Distanzstücke an den Punkten 3, 4 und 5. Befestigen Sie den Motor mit den drei demontierten Schrauben an den Punkten 3, 4 und 5 von der anderen Seite des Türinnenbleches. Montieren Sie wieder das Türinnenblech mit den Original-Schrauben (ohne die Führungsschiene des Fensterhebers im Punkt Nr 2 zu befestigen).
- D) Greifen Sie durch das Lautsprecherloch im Türinnenblech und justieren Sie die Führungsschiene so, das Sie die Führungsschiene im Punkt Nr 1 verschrauben können. Schrauben Sie die Führungsschiene im Punkt Nr 2 fest.
- E) Befestigen Sie das Glas in der Glasplatte (Punkt 6), und ziehen Sie den Stift und die entsprechende Klammer aus dem Originalteil zurück. Überprüfen Sie die Funktion der Fenster, bevor Sie die Türverkleidung austauschen
- F) ACHTUNG! Sollte, nach dem Einbau des Fensterhebers, das automatische Öffnen und Schliessen nicht funktionieren, folgen Sie das Verwendung-Handbuch des Fahrzeugs.

ESPAÑOL**ESTA INSTRUCCION DE MONTAJE ES PARA LOS DOS LADOS IZQUIERDO Y DERECHO.**

- A) **ATENCIÓN: NO PONER EN FUNCIONAMIENTO EL ALZACRISTAL SIN HABERLO MONTADO ANTES DE MANERA COMPLETA Y CORRECTA EN EL PANEL DE LA PUERTA.** Desmontar el panel de la puerta. Desmontar el panel de hierro de la puerta (desbloqueando primero el cristal). Desmontar el elevallunas.
- B) Fijar la guía del elevallunas eléctrico en el panel (SOLAMENTE POR LA PARTE INFERIOR) en el punto nº 1 dejando el tornillo lo mas suelto posible. Desmontar la banda de PVC (foto A).
- C) Introducir los 3 separadores del soporte motor en los puntos nº 3, 4 y 5. Sujetar el motor con los tres tornillos anteriores en los puntos nº 3, 4 y 5 por la parte opuesta del panel. Montar el panel de metal en la puerta sujetándolo con los tornillos originales, con la guía de los elevallunas separada del panel.
- D) A través del agujero del altavoz colocar la guía en su lugar y sujetarla en el punto nº 2. Apretar el tornillo 1.
- E) Fije el vidrio en la placa de vidrio (punto 6) recuperando el pasador y el clip apropiado de la pieza original. Realice las conexiones eléctricas. Compruebe el funcionamiento de las ventanas antes de volver a colocar el panel de la puerta
- F) ATENCIÓN! Después del montaje del elevallunas, las lunas habrán perdido la función de automatismo, "Comfort". Para restablecer esta función, seguir el folleto de las instrucciones del coche.

PORTUGUÊS**ESTAS INSTRUÇÕES VALEM TANTO PARA O LADO ESQUERDO QUANTO PARA O DIREITO.**

- A) **ATENÇÃO: NÃO ACIONAR A MÁQUINA DE VIDRO ANTES QUE A MESMA ESTEJA TOTALMENTE E CORRETAMENTE INSTALADA NO PAINEL DA PORTA.** Desmontar o painel da porta. Desmontar o painel de aço da porta (destravando antes o vidro). Retirar a máquina de vidro.
- B) Fixar a guia da máquina de vidro elétrico no painel, SOMENTE NA PARTE INFERIOR, no ponto nº 1 deixando o parafuso o mais solto possível. Retirar a braçadeira de retenção da engrenagem (foto A).
- C) Inserir os três separadores da chapa do motor nos pontos nº 3, 4 e 5. Fixar o motor com os três parafusos retirados anteriormente, nos pontos nº 3, 4 e 5 pela parte oposta do painel. Montar o painel de aço na porteira, fixando-o com seus parafusos originais, mantendo a guia da máquina de vidro elétrico destacada do painel.
- D) Através do furo do alto-falante, aproximar a guia pela parte superior e fixá-la no ponto nº 2. Apertar o parafuso nº 1.
- E) Fixe o vidro na placa de vidro (ponto 6), recuperando o pino e o clipe apropriado da peça original e faça as conexões elétricas. Verifique o funcionamento das janelas antes de substituir o painel da porta
- F) ATENÇÃO! Após a instalação desta máquina de vidro de reposição, a subida e a descida automática NÃO FUNCIONAM MAIS. Para restabelecer esta função, deve-se utilizar as instruções do manual de uso do automóvel.

ITALIANO**LA PRESENTE ISTRUZIONE VALE SIA PER IL LATO SINISTRO CHE PER IL LATO DESTRO.**

- A) **ATTENZIONE: NON METTERE IN FUNZIONE L'ALZACRISTALLI PRIMA CHE SIA MONTATO COMPLETAMENTE E CORRETTAMENTE SUL PANNELLO PORTA.** Smontare il pannello portiera. Smontare il pannello in acciaio dalla portiera (sbloccando prima il vetro). Togliere l'alzacristalli.
- B) Fissare la guida dell'alzacristalli elettrico sul pannello, SOLAMENTE NELLA PARTE INFERIORE, nel punto nº 1 lasciando la vite allentata il più possibile. Togliere la fascetta di ritenuta rochetto (foto A).
- C) Inserire i tre distanziali della piastra motore nei punti nº 3, 4 e 5. Fissare il motore con le tre viti tolte precedentemente, nei punti nº 3, 4 e 5 dalla parte opposta del pannello. Rimontare il pannello in acciaio in portiera, fissandolo con le sue viti originali, tenendo la guida dell'alzacristalli elettrico staccata dal pannello.
- D) Attraverso il foro dell'altoparlante, avvicinare la guida dalla parte superiore e fissarla nel punto nº 2. Stringere la vite nº 1.
- E) Fissare il vetro nella piastra cristallo (punto 6) recuperando il perno e l'apposita clip dal pezzo originale. Eseguire i collegamenti elettrici. Controllare il funzionamento dei cristalli prima di rimontare il pannello portiera.
- F) ATTENZIONE! Dopo che l'alzacristalli ricambio è stato installato, la chiusura ed apertura automatica NON FUNZIONA. Per ripristinare tale funzione utilizzare le istruzioni del manuale d'uso vettura.