



2 doors, front doors (4d), 2 portes, portes avant (4p), 2 türen, vordere türen (4t), 2 puertas, puertas anteriores (4p), 2 portas, portas dianteiras (4p), 2 deuren, voorportieren (4p), 2 porte, porte anteriori (4p)

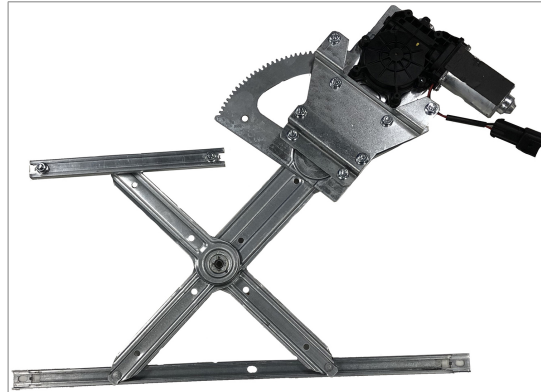
72054

**Pour / For**

- Rover 200 (9/1995>)**  
 Versioni / Models / Modelo: 211 - 214 - 218 - 220  
 LH CUH101910  
 RH CUH101900
- Rover 25 (9/1995>)**  
 LH CUH101910  
 RH CUH101900
- Mg ZR (5/2004>)**  
 LH CUH101910  
 RH CUH101900

left door - portière gauche - linke tür - puerta lado izquierdo - porta esquierda - linkerportier - porta lato sinistro

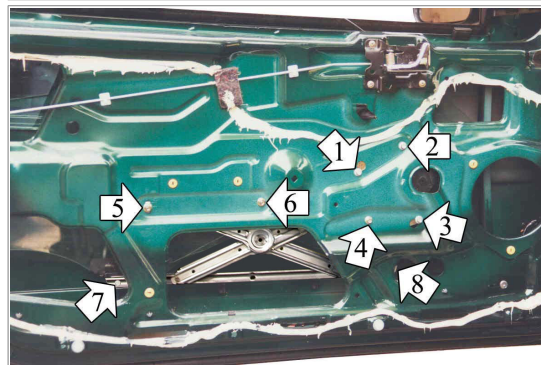
THIS INSTALLATION INSTRUCTION IS FOR BOTH LEFT AND RIGHT SIDE.  
 CETTE INSTRUCTION DE MONTAGE EST POUR LES DEUX COTES DROIT ET GAUCHE.  
 DIESE MONTAGE-ANLEITUNG IST FÜR DIE BEIDE LINKE UND RECHTE SEITE.  
 ESTA INSTRUCCION DE MONTAJE ES PARA LOS DOS LADOS IZQUIERDO Y DERECHO.  
 ESTAS INSTRUÇÕES VALEM TANTO PARA O LADO ESQUERDO QUANTO PARA O DIREITO.  
 DEZE AANWIJZINGEN GELDEN VOOR ZOWEL DE LINKER- ALS DE RECHTERKANT.  
 Η ΠΑΡΟΥΣΑ ΟΔΗΓΙΑ ΑΦΟΡΑ ΤΟΣΟ ΤΗΝ ΑΡΙΣΤΕΡΗ ΟΣΟ ΚΑΙ ΤΗ ΔΕΞΙΑ ΠΛΕΥΡΑ.  
 LA PRESENTE ISTRUZIONE VALE SIA PER IL LATO SINISTRO CHE PER IL LATO DESTRO.



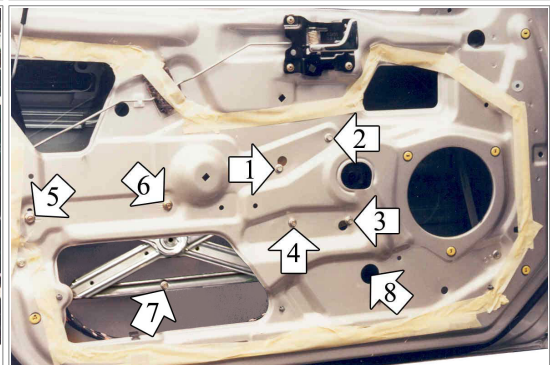
POWER WINDOW LEFT  
 ALZACRISTALLI ELETTRICO SX



POWER WINDOW RIGHT  
 ALZACRISTALLI ELETTRICO DX



2 Doors - 2 Portes - 2\_türig - 2 Puertas - 2 Porte  
 left door - portière gauche - linke tür - puerta lado izquierdo - porta lato sinistro



4 Doors - 4 Portes - 4\_türig - 4 Puertas - 4 Porte  
 Front Doors - Portes Avant - Vordere Türen - Puertas Anteriores - Porte Anteriori  
 left door - portière gauche - linke tür - puerta lado izquierdo - porta lato sinistro

**ENGLISH**

**THIS INSTALLATION INSTRUCTION IS FOR BOTH LEFT AND RIGHT SIDE.**

- A) **WARNING: DO NOT OPERATE THE WINDOW REGULATOR BEFORE IT IS COMPLETELY ASSEMBLY ON VEHICLE.** Remove door trim and window regulator.  
 B) Insert electric window regulator into the door.  
 C) Fix the motor at positions 1, 2, 3, 4 and the glass-channels at positions 5-6 and 7-8.  
 D) Wire as per wiring diagram.  
 E) Check correct window operation and eventually adjust with the screws 5 and 6 before re-installing door-trim.  
 F) For the replacement of the spare-part, in case the motor connector is not compatible with the original one, make the wiring connection with the cable supplied.

**FRANÇAIS**

**CETTE INSTRUCTION DE MONTAGE EST POUR LES DEUX COTES DROIT ET GAUCHE.**

- A) **ATTENTION: NE PAS FAIRE FONCTIONNER LE LÈVE VITRE AVANT DE L'AVOIR COMPLÈTEMENT FIXÉ ET INSTALLÉ DANS LE VÉHICULE.** Demonter le leve-vitre.  
 B) Insérer le leve-vitre électrique.  
 C) Fixer le moteur sur les points 1, 2, 3, 4 et les guides sur les points 5-6 et 7-8.  
 D) Effectuer les liaisons électriques.  
 E) Vérifier le bon fonctionnement de la vitre en utilisant les vis 5 et 6 avant de remonter le panneau de la porte.  
 F) Pour le remplacement du pièce détachée, quand le connecteur du moteur n'est pas compatible avec le connecteur d'origine, effectuer les liaisons électriques avec le câble fourni.

**DEUTSCH**

**DIESE MONTAGE-ANLEITUNG IST FÜR DIE BEIDE LINKE UND RECHTE SEITE.**

- A) **ACHTUNG: FENSTERHEBER ERST DANN BEDIENEN, WENN ER KOMPLETT UND KORREKT IN DER TÜRVERKLEIDUNG MONTIERT IST.** Demontieren Sie die Türverkleidung und bauen Sie den Fensterhebermechanismus aus.  
 B) Bauen Sie den elektrischen Fensterheber in die Tür ein.  
 C) Befestigen Sie den Motor an den Punkten 1, 2, 3, 4 und die Führungsschienen an den Punkten 5-6 und 7-8.  
 D) Verlegen Sie die elektrische Verkabelung.  
 E) Vor der endgültigen Fertigstellung überprüfen Sie die einwandfreie Funktion des elektrischen Fensterhebers. Justieren Sie bei Bedarf mit den Schrauben 5 und 6.  
 F) Um den Ersatzteil zu ersetzen, wenn der Motor-Verbinder nicht kompatibel mit den Original-Verbinder ist, verlegen sie die elektrische Verkabelung mit dem beigefügten Kabel.

**ESPAÑOL**

**ESTA INSTRUCCION DE MONTAJE ES PARA LOS DOS LADOS IZQUIERDO Y DERECHO.**

- A) **ATENCIÓN: NO PONER EN FUNCIONAMIENTO EL ALZACRISTAL SIN HABERLO MONTADO ANTES DE MANERA COMPLETA Y CORRECTA EN EL PANEL DE LA PUERTA.** Desmontar el elevavinas.  
 B) Introducir el elevavinas eléctrico.  
 C) Fijar el motor en los puntos 1, 2, 3, 4; fijar las guías en los puntos 5-6 y 7-8.  
 D) Efectuar las conexiones eléctricas.  
 E) Verificar y regular el funcionamiento del cristal mediante los tornillos 5 y 6 antes de volver a montar el panel de la puerta.  
 F) Para la substitucion del repuesto, caso que el conector del motor no es compatible con el conector original, hacer las conexiones electricas con el cable del kit.

**PORTUGUÊS**

**ESTAS INSTRUÇÕES VALEM TANTO PARA O LADO ESQUERDO QUANTO PARA O DIREITO.**

- A) **ATENÇÃO: NÃO ACIONAR A MÁQUINA DE VIDRO ANTES QUE A MESMA ESTEJA TOTALMENTE E CORRETAMENTE INSTALADA NO PAINEL DA PORTA.** Desmontar a máquina de vidro.  
 B) Introduzir a máquina de vidro elétrico na porta.  
 C) Fixar o motor nos pontos 1, 2, 3, 4 e as canaletas nos pontos 5-6 e 7-8.  
 D) Efetuar as ligações elétricas.  
 E) Verificar e regular o funcionamento do vidro servindo-se dos parafusos nº 5 e 6 antes de montar o painel da porta.  
 F) Para a substituição da peça de reposição, caso o conector do motor não for compatível com o conector original, efetuar a ligação elétrica utilizando o cabo fornecido.

**NEDERLANDS**

**DEZE AANWIJZINGEN GELDEN VOOR ZOWEL DE LINKER- ALS DE RECHTERKANT.**

- A) **LET OP: SCHAKEL DE RAAMHEFFER NIET IN VOORDAT HET DEURPANEEL VOLLEDIG EN CORRECT GEMONTEERD IS.** Demonteer de raamheffer.  
 B) Breng de elektrische raamheffer in het portier aan.  
 C) Zet de motor op de punten 1, 2, 3, 4 en de goten op de punten 5-6 en 7-8 vast.  
 D) Maak de elektrische aansluitingen.  
 E) Controleer de werking van het raam en stel hem met de schroeven 5 en 6 af, voordat u het deurpaneel weer aanbrengt.  
 F) Om het reserveonderdeel te vervangen, maakt u de elektrische aansluiting met de meegeleverde kabel wanneer de motorconnector niet compatibel is met de originele connector.

**Ελληνικά**

**Η ΠΑΡΟΥΣΑ ΟΔΗΓΙΑ ΑΦΟΡΑ ΤΟΣΟ ΤΗΝ ΑΡΙΣΤΕΡΗ ΟΣΟ ΚΑΙ ΤΗ ΔΕΞΙΑ ΠΛΕΥΡΑ.**

- A) **ΠΡΟΣΟΧΗ: ΜΗ ΘΕΣΕΤΕ ΣΕ ΛΕΙΤΟΥΡΓΙΑ ΤΟ ΓΡΥΛΟ ΧΩΡΙΣ ΝΑ ΕΙΝΑΙ ΠΛΗΡΩΣ ΚΑΙ ΣΩΣΤΑ ΤΟΠΟΘΕΤΗΜΕΝΟΣ ΣΤΟ ΠΛΑΙΣΙΟ ΤΗΣ ΠΟΡΤΑΣ.** Αφαιρέστε το γρύλο.  
 B) Τοποθετήστε τον ηλεκτρικό γρύλο στην πόρτα.  
 C) Στερεώστε το μοτέρ στα σημεία 1, 2, 3, 4 και τα κανάλια στα σημεία 5-6 και 7-8.  
 D) Πραγματοποιήστε τις ηλεκτρικές συνδέσεις.  
 E) Ελέγξτε και ρυθμίστε τη λειτουργία του κρυστάλλου χρησιμοποιώντας τις βίδες «5» και «6» πριν την επανατοποθέτηση του πλαισίου πόρτας.  
 F) Για την αντικατάσταση του ανταλλακτικού, σε περίπτωση που ο συνδετήρας του μοτέρ δεν είναι συμβατός με τον αρχικό συνδετήρα, πραγματοποιήστε την ηλεκτρική σύνδεση με το καλώδιο που παρέχεται.

**ITALIANO**

**LA PRESENTE ISTRUZIONE VALE SIA PER IL LATO SINISTRO CHE PER IL LATO DESTRO.**

- A) **ATTENZIONE: NON METTERE IN FUNZIONE L'ALZACRISTALLI PRIMA CHE SIA MONTATO COMPLETAMENTE E CORRETTAMENTE SUL PANNELLO PORTA.** Smontare l'alzacristalli.  
 B) Introdurre l'alzacristalli elettrico in portiera.  
 C) Fissare il motore nei punti 1, 2, 3, 4 e le canaline nei punti 5-6 e 7-8.  
 D) Effettuare i collegamenti elettrici.  
 E) Verificare e regolare il funzionamento del cristallo mediante le viti n° 5 e 6 prima di rimontare il pannello-portiera.  
 F) Per la sostituzione del ricambio, nel caso il connettore motore non fosse compatibile con il connettore originale, effettuare il collegamento elettrico mediante il cavo in dotazione.