

front doors (4d), portes avant (4p), vordere türen (4t), puertas anteriores (4p), portas dianteira (4p), voorportieren (4p),
porte anteriori (4p)

22224

Pour / For

Fiat Stilo (10/2001>)

Solo meccanismo / Mechanical part only / Solo
meccanismo
LH 46831655
RH 46831654

Fiat Stilo MW Van (10/2001>)

V. Comm. - Solo meccanismo / Mechanical part
only / Solo meccanismo
LH 46831655
RH 46831654

left door - portière gauche - linke tür - puerta lado izquierdo - porta esquerda - linkerportier - porta lato sinistro

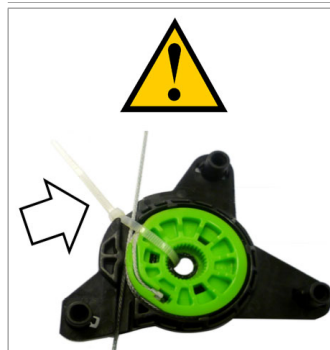
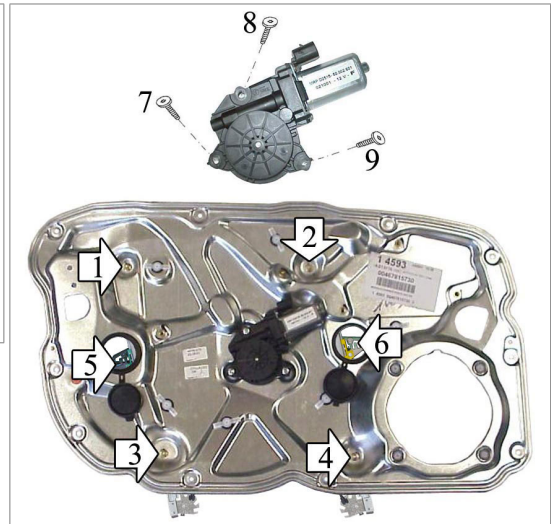
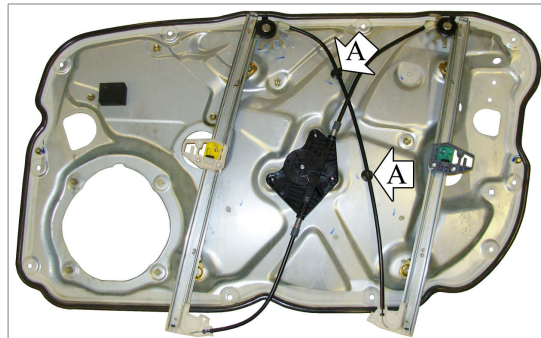
THIS INSTALLATION INSTRUCTION IS FOR BOTH LEFT AND RIGHT SIDE.
CETTE INSTRUCTION DE MONTAGE EST POUR LES DEUX COTES DROIT ET GAUCHE.
DIESE MONTAGE-ANLEITUNG IST FÜR DIE BEIDE LINKE UND RECHTE SEITE.
ESTA INSTRUCCION DE MONTAJE ES PARA LOS DOS LADOS IZQUIERDO Y DERECHO.
ESTAS INSTRUÇÕES VALEM TANTO PARA O LADO ESQUERDO QUANTO PARA O DIREITO.
DEZE AANWIJZINGEN GELDEN VOOR ZOWEL DE LINKER- ALS DE RECHTERKANT.
Η ΠΑΡΟΥΣΑ ΟΔΗΓΙΑ ΑΦΟΡΑ ΤΟΣΟ ΤΗΝ ΑΡΙΣΤΕΡΗ ΟΣΟ ΚΑΙ ΤΗ ΔΕΞΙΑ ΠΛΕΥΡΑ.
LA PRESENTE ISTRUZIONE VALE SIA PER IL LATO SINISTRO CHE PER IL LATO DESTRO.



POWER WINDOW LEFT
ALZACRISTALLI ELETTRICO SX



ORIGINAL POWER WINDOW LEFT
ALZACRISTALLI ELETTRICO ORIGINALE SX



It is recommended not to remove the PVC gear clamp until mating with the engine in order to avoid possible unroll of the cable during assembly.

Il est recommandé de ne pas enlever le collier maintenant l'engrenage jusqu'a ce que l'accouplement avec le moteur soit fait afin d'éviter tout risque de dérouler les câbles durant l'assemblage.

Es wird empfohlen, die Plastiksicherung (Kabelbinder) vom Antrieb erst zu entfernen, wenn der Antrieb mit dem Motor verbunden ist, so wird ein abrollen des Kabels verhindert.

ATENCION: Se recomienda no eliminar la banda de PVC hasta el acoplamiento con el motor con el fin de evitar posibles de desenrollado del cable durante el montaje.

Recomenda: se que nao se retire a abracadeira PVC ate a copulacao com o motor de modo a evitar o possivel desenrolar do cabo durante a montagem.

Si raccomanda di non togliere la fascetta di tenuta del tamburo fino all'accoppiamento con il motore al fine di evitare possibile scarrucolamento del cavo in fase di montaggio.

ENGLISH

THIS INSTALLATION INSTRUCTION IS FOR BOTH LEFT AND RIGHT SIDE.

- A) WARNING: DO NOT OPERATE THE WINDOW REGULATOR BEFORE IT IS COMPLETELY ASSEMBLY ON VEHICLE.** Take off the door trim, release the glass and remove the metal panel from the door. Remove the loudspeaker. Drill out the fixing rivets and remove the regulator. Bore out holes 1,2,3 and 4 (Ø 6.5 mm).
- B) Fix the two power window rails onto the panel in the original positions 1, 2, 3 and 4, but leave the screws as loose as possible. Connect the cable to the original fittings (A).
- C) Remove the pvc gear clamp from the motor plate. Insert the three spacers of the motor plate into positions 7, 8 and 9 and fix the motor with the three screws, from the other side of the panel. Re-mount the metal panel onto the door, fixing it with the original screws and tighten screws 1, 2, 3 and 4.
- D) Through the loudspeaker hole, fit the glass into position 6 and secure it with the clip. Push the glass firmly down into the clamp (5) and tighten. Wire as per wiring diagram. Check for correct window operation before re-installing door trim.

FRANÇAIS

CETTE INSTRUCTION DE MONTAGE EST POUR LES DEUX COTES DROIT ET GAUCHE.

- A) ATTENTION: NE PAS FAIRE FONCTIONNER LE LÈVE VITRE AVANT DE L'AVOIR COMPLÈTEMENT FIXÉ ET INSTALLÉ DANS LE VÉHICULE.** Demonter le panneau. Demonter le panneau de toile (desaccoupler avant la vitre). Demonter l' haut-parleur. Percer les rivets de fixation d'origine et démonter le leve-vitre. Elargir les trous 1, 2, 3 et 4 (Ø 6,5 mm).
- B) Fixer les deux guides du leve-vitres électrique sur le panneau sur les points 1, 2, 3 et 4 en laissant les vis desserrées au maximum. Attacher le câble aux attaques d'origine (A).
- C) Demonter l'engrangement en PVC de la plaque du moteur. Insérer les trois entretoises dans la plaque du moteur sur les points 7, 8 et 9. Fixer le moteur avec les trois vis sur les points 7, 8 et 9. Remonter le panneau de toile dans la porte, et le fixer avec les vis d'origine. Visser sur les points 1, 2, 3 et 4.
- D) A travers du trou du haut-parleur, insérer la vitre avant sur le point 6 et la fixer avec le clip. Pousser la vitre vers le bas et la fixer sur le point 5. Effectuer les liaisons électriques. Vérifier le fonctionnement de la vitre avant de remonter le panneau.

DEUTSCH

DIESE MONTAGE-ANLEITUNG IST FÜR DIE BEIDE LINKE UND RECHTE SEITE.

- A) ACHTUNG: FENSTERHEBER ERST DANN BEDIENEN, WENN ER KOMPLETT UND KORREKT IN DER TÜRVERKLEIDUNG MONTIERT IST.** Demontieren Sie die Türverkleidung. Demontieren Sie das Türinnenblech (zuerst lösen Sie das Glas). Bauen Sie das Lautsprecher aus. Bohren Sie die Original-Befestigungs-Nieten aus. Demontieren Sie den Fensterhebermechanismus. Erweitern Sie die Löcher 1, 2, 3 und 4 (Ø 6,5 mm).
- B) Befestigen Sie die zwei Führungsschienen an den Punkten 1, 2, 3 und 4 des Türinnenbleches. Befestigen Sie das Seil an den Original-Befestigung-Punkten (A).
- C) Entfernen Sie die PVC Binder am Fensterhebergetriebe an der Motor-Platte. Setzen Sie die drei Motor-Platten-Distanzstücke an den Punkten 7, 8 und 9. Befestigen Sie den Motor mit den drei demontierten Schrauben an den Punkten 7, 8 und 9 von der anderen Seite des Türinnenbleches. Montieren Sie wieder das Türinnenblech mit den Original-Schrauben. Schrauben Sie die Führungsschiene an den Punkten 1, 2, 3 und 4 fest.
- D) Durch das Lautsprecherloch im Türinnenblech, setzen Sie das Glas erst im Punkt 6 ein und befestigen Sie mit den Klipp. Scheiben Sie das Glas unten und befestigen Sie im Punkt 5. Verlegen Sie die elektrische Verkabelung. Vor der endgültigen Montage der Türverkleidung überprüfen Sie die einwandfreie Funktion des elektrischen Fensterhebers.

ESPAÑOL

ESTA INSTRUCCION DE MONTAJE ES PARA LOS DOS LADOS IZQUIERDO Y DERECHO.

- A) ATENCIÓN: NO PONER EN FUNCIONAMIENTO EL ALZACRISTAL SIN HABERLO MONTADO ANTES DE MANERA COMPLETA Y CORRECTA EN EL PANEL DE LA PUERTA.** Desmontar el panel de la puerta. Desmontar el panel de hierro de la puerta (desbloqueando primero el cristal). Desmontar el altavoz. Sacar el elevavinas trepanando los remaches originales de sujeción. Agrandar los agujeros 1, 2, 3 y 4 a 6,5 mm.
- B) Fijar las dos guías del elevavinas eléctrico en el panel en los puntos nº 1, 2, 3 y 4 dejando los tornillos lo mas sueltos posible. Sujetar el cable en los ganchos de la chapa original (A).
- C) Desmontar la banda de PVC de la placa del motor. Introducir los 3 separadores del soporte motor en los puntos nº 7, 8 y 9. Sujetar el motor con los tres tornillos en los puntos nº 7, 8 y 9 por la parte opuesta del panel. Montar el panel de metal en la puerta sujetándolo con los tornillos originales. Apretar los tornillos 1, 2, 3 y 4.
- D) A través del agujero del altavoz, introducir el cristal antes en el punto 6 enganándolo con el clip. Empujar el vidrio hacia abajo y fijarlo en el punto 5. Efectuar las conexiones eléctricas. Verificar el funcionamiento antes de montar el panel de la puerta.

PORTUGUÊS

ESTAS INSTRUÇÕES VALEM TANTO PARA O LADO ESQUERDO QUANTO PARA O DIREITO.

- A) ATENÇÃO: NÃO ACIONAR A MÁQUINA DE VIDRO ANTES QUE A MESMA ESTEJA TOTALMENTE E CORRETAMENTE INSTALADA NO PAINEL DA PORTA.** Desmontar o painel da porta. Desmontar o painel de aço da porta (destravando antes o vidro). Desmontar o alto-falante. Retirar a máquina de vidro extraindo os rebites originais de fixação com uma broca. Alargar os furos nº 1, 2, 3 e 4 (Ø 6,5 mm.).
- B) Fixar as duas guias da máquina de vidro elétrico no painel, nos pontos nº 1, 2, 3 e 4 deixando os parafusos o mais solto possível. Prender o cabo nos ganchos originais (A).
- C) Retirar a braçadeira de retenção da engrenagem da chapa do motor. Inserir os três separadores da chapa do motor nos pontos nº 7, 8 e 9. Fixar o motor com os três parafusos, nos pontos nº 7, 8 e 9 pela parte oposta do painel. Montar o painel de aço na porta, fixando-o com os seus parafusos originais. Apertar os parafusos nº 1, 2, 3 e 4.
- D) Através do furo do alto-falante, inserir o vidro, primeiramente no ponto nº 6 prendendo-o com a presilha. Empurrar o vidro para baixo e travá-lo no ponto nº 5. Efetuar as ligações elétricas. Verificar o funcionamento dos vidros antes de montar o painel da porta.

NEDERLANDS

DEZE AANWIJZINGEN GELDEN VOOR ZOWEL DE LINKER- ALS DE RECHTERKANT.

- A) LET OP: SCHAKEL DE RAAMHEFFER NIET IN VOORDAT HET DEURPANEEL VOLLEDIG EN CORRECT GEMONTEERD IS.** Demonteer het deurpaneel. Demonteer de staalplaat van het portier (door eerst de ruit los te maken). Demonteer de luidspreker. Verwijder de raamheffer door de originele klinknagels met een boor los te maken. Maak de gaten 1, 2, 3 en 4 groter (Ø 6,5 mm).
- B) Bevestig de twee geleiderails van de elektrische raamheffer op de punten 1, 2, 3 en 4 op het paneel en laat de schroeven zo los mogelijk. Zet de kabel in de originele bevestigingen vast (A).
- C) Verwijder de klem, die de spoel vastzet, van de motorplaat. Breng de drie afstandstukken van de motorplaat op de punten 7, 8 en 9 aan. Zet de motor met de drie schroeven op de punten 7, 8 en 9 aan de andere kant van het paneel vast. Breng de staalplaat weer in het portier aan en zet hem met de originele schroeven vast. Draai de schroeven 1, 2, 3 en 4 vast.
- D) Breng de ruit eerst via de luidsprekeropening op punt 6 aan en zet hem met de clip vast. Duw de ruit omlaag en zet hem op punt 5 vast. Maak de elektrische aansluitingen. Controleer de werking van de ramen voordat u het deurpaneel weer aanbrengt.

Ελληνικά

Η ΠΑΡΟΥΣΑ ΟΔΗΓΙΑ ΑΦΟΡΑ ΤΟΣΟ ΤΗΝ ΑΡΙΣΤΕΡΗ ΟΣΟ ΚΑΙ ΤΗ ΔΕΞΙΑ ΠΛΕΥΡΑ.

- A) ΠΡΟΣΟΧΗ: ΜΗ ΘΕΣΕΤΕ ΣΕ ΛΕΙΤΟΥΡΓΙΑ ΤΟ ΓΡΥΛΟ ΧΩΡΙΣ ΝΑ ΕΙΝΑΙ ΠΛΗΡΩΣ ΚΑΙ ΣΩΣΤΑ ΤΟΠΟΘΕΤΗΜΕΝΟΣ ΣΤΟ ΠΛΑΙΣΙΟ ΤΗΣ ΠΟΡΤΑΣ.** Αφαιρέστε το πλαίσιο πόρτας. Αφαιρέστε το ασάλινο πλαίσιο από την πόρτα (απελευθερώνοντας πρώτα το τζάμι). Αφαιρέστε το ηχείο. Αφαιρέστε το γρύλο αφαιρώντας με το τρυπάνι τα αρχικά πριτσίνια στερέωσης. Μεγαλώστε τις οπές «1», «2», «3» και «4» (Ø 6,5 mm.).
- B) Στερεώστε τους δύο οδηγούς του ηλεκτρικού γρύλου στο πλαίσιο στα σημεία «1», «2», «3» και «4» αφήνοντας χαλαρές τις βίδες όσο το δυνατόν περισσότερο. Στερεώστε το καλώδιο στα αρχικά στηρίγματα (A).
- C) Αφαιρέστε το σφινγκτήρα από τη βάση του μοτέρ. Τοποθετήστε τους τρεις αποστάτες της βάσης του μοτέρ στα σημεία 7, 8 και 9. Στερεώστε το μοτέρ με τις τρεις βίδες στα σημεία 7, 8 και 9 από την αντίθετη πλευρά του πλαισίου. Επανατοποθετήστε το ασάλινο πλαίσιο στην πόρτα, στερεώνοντάς το με την αρχικές του βίδες. Σφίξτε τις βίδες «1», «2», «3» και «4».
- D) Μέσω της οπής του ηχείου, στερεώστε το τζάμι πρώτα στο σημείο 6 συγκρατώντας το με το κλιπ. Σπρώξτε το τζάμι προς τα κάτω και στερεώστε το στο σημείο 5. Πραγματοποιήστε τις ηλεκτρικές συνδέσεις. Ελέγξτε τη λειτουργία των κρυστάλλων πριν επανατοποθετήσετε το πλαίσιο πόρτας.

ITALIANO

LA PRESENTE ISTRUZIONE VALE SIA PER IL LATO SINISTRO CHE PER IL LATO DESTRO.

- A) Smontare il pannello portiera. Smontare il pannello in acciaio dalla portiera (sbloccando prima il vetro). **ATTENZIONE: NON METTERE IN FUNZIONE L'ALZACRISTALLI PRIMA CHE SIA MONTATO COMPLETAMENTE E CORRETTAMENTE SUL PANNELLO PORTA.** Smontare l'altoparlante. Togliere l'alzacristalli trapanando i rivetti originali di fissaggio. Allargare i fori nº 1, 2, 3 e 4 (Ø 6,5 mm.).
- B) Fissare le due guide dell'alzacristalli elettrico sul pannello nei punti nº 1, 2, 3 e 4 lasciando le viti allentate il più possibile. Agganciare la fune nei ganci originali (A).
- C) Togliere la fascetta di ritenuta rochetto dalla piastra motore. Inserire i tre distanziali della piastra motore nei punti nº 7, 8 e 9. Fissare il motore con le tre viti, nei punti nº 7, 8 e 9 dalla parte opposta del pannello. Rimontare il pannello in acciaio in portiera, fissandolo con le sue viti originali. Stringere le viti nº 1, 2, 3 e 4.
- D) Attraverso il foro dell'altoparlante, inserire il vetro prima nel punto nº 6 agganciandolo con la forchetta. Spingere il vetro verso il basso e bloccarlo nel punto nº 5. Eseguire i collegamenti elettrici. Controllare il funzionamento dei cristalli prima di rimontare il pannello portiera.